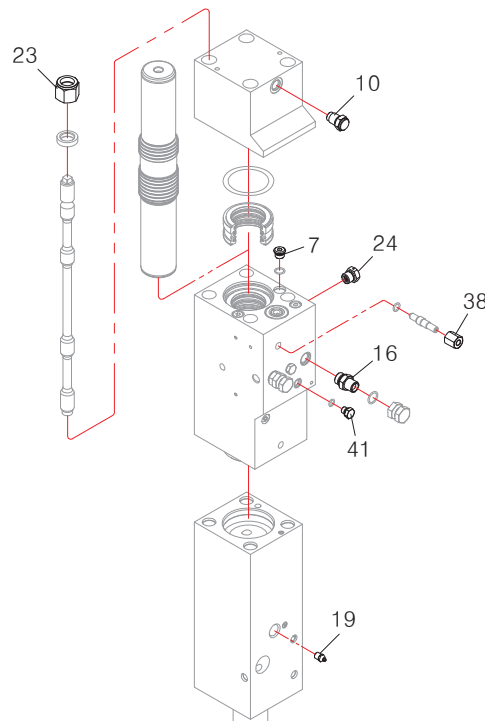


■ Tightening Torque (SQ10~50)

MODEL ITEM	Part No	UNIT	SQ10	SQ20	SQ30	SQ35	SQ40	SQ43	SQ45	SQ50
Socket Bolt	7	kg-m	-	-	-	-	30~35	30~35	38~40	38~40
		ft-lb	-	-	-	-	217~253	217~253	275~289	275~289
Charging V/V	10	kg-m	35~40	35~40	35~40	35~40	35~40	35~40	35~40	35~40
		ft-lb	253~289	253~289	253~289	253~289	253~289	253~289	253~289	253~289
Connector	16	kg-m	16~18	16~18	16~18	16~18	16~18	16~18	24~26	24~26
		ft-lb	116~130	116~130	116~130	116~130	116~130	116~130	174~188	174~188
Grease Nipple	19	kg-m	1,5~2	1,5~2	1,5~2	1,5~2	1,5~2	1,5~2	1,5~2	1,5~2
		ft-lb	11~15	11~15	11~15	11~15	11~15	11~15	11~15	11~15
Hex Nut	23	kg-m	25~30	25~30	25~30	30~35	38~42	60~70	96~105	140~155
		ft-lb	181~217	181~217	181~217	217~253	275~304	434~506	694~760	1013~1121
Hex Head Plug	41	kg-m	3~4	3~4	3~4	3~4	3~4	3~4	3~4	3~4
		ft-lb	22~29	22~29	22~29	22~29	22~29	22~29	22~29	22~29
Air Check V/V	24	kg-m	16~18	16~18	16~18	16~18	16~18	16~18	16~18	16~18
		ft-lb	116~130	116~130	116~130	116~130	116~130	116~130	116~130	116~130
ADJ' Hex Nut	38	kg-m	-	-	-	25~30	25~30	25~30	25~30	25~30
		ft-lb	-	-	-	181~217	181~217	181~217	181~217	181~217



■ Tightening Torque (SQ60~181)

MODEL ITEM	Part No.	UNIT	SQ60	SQ70	SQ80	SQ100	SQ120	SQ130	SQ140	SQ150	SQ181
Grease Nipple	13	kg-m	1,5~2	1,5~2	1,5~2	1,5~2	1,5~2	1,5~2	1,5~2	1,5~2	1,5~2
		ft-lb	11~15	11~15	11~15	11~15	11~15	11~15	11~15	11~15	11~15
Socket Plug	15	kg-m	3~4	3~4	3~4	3~4	3~4	3~4	3~4	3~4	3~4
		ft-lb	22~29	22~29	22~29	22~29	22~29	22~29	22~29	22~29	22~29
Air Check VV	17	kg-m	16~18	16~18	16~18	16~18	16~18	16~18	16~18	16~18	16~18
		ft-lb	116~ 130	116~ 130	116~ 130	116~ 130	116~ 130	116~ 130	116~ 130	116~ 130	116~ 130
Hex Head Plug	18	kg-m	3~4	3~4	3~4	3~4	3~4	3~4	3~4	3~4	3~4
		ft-lb	22~29	22~29	22~29	22~29	22~29	22~29	22~29	22~29	22~29
Hex Head Plug	19	kg-m	35~40	35~40	40~45	40~45	70~80	70~80	70~80	70~80	70~80
		ft-lb	253~ 289	253~ 289	289~ 326	289~ 326	506~ 579	506~ 579	506~ 579	506~ 579	506~ 579
Cap & Nut	21-15	kg-m	6~8	6~8	6~8	6~8	6~8	6~8	6~8	6~8	6~8
	21-17	ft-lb	43~58	43~58	43~58	43~58	43~58	43~58	43~58	43~58	43~58
Socket Bolt	23	kg-m	35~40	35~40	40~45	40~45	75~80	75~80	75~80	90~95	90~95
		ft-lb	253~ 289	253~ 289	289~ 326	289~ 326	542~ 579	542~ 579	542~ 579	651~ 687	651~ 687
Hex Nut	25	kg-m	190~ 200	270~ 280	290~ 300	440~ 450	440~ 450	440~ 450	470~ 480	470~ 480	550~ 600
		ft-lb	1374~ 1447	1953~ 2025	2098~ 2170	3183~ 3255	3183~ 3255	3183~ 3255	3400~ 3472	3400~ 3472	3978~ 4340
H/Adapter-01	30	kg-m	32~35	32~35	32~35	32~35	32~35	32~35	32~35	32~35	35~40
		ft-lb	232~ 253	232~ 253	232~ 253	232~ 253	232~ 253	232~ 253	232~ 253	232~ 253	253~ 289
Socket Bolt	32	kg-m	20~25	20~25	20~25	20~25	20~25	20~25	20~25	20~25	30~35
		ft-lb	145~ 181	145~ 181	145~ 181	145~ 181	145~ 181	145~ 181	145~ 181	145~ 181	217~ 253
Charging VV	34	kg-m	35~40	35~40	35~40	35~40	35~40	35~40	35~40	35~40	35~40
		ft-lb	253~ 290	253~ 290	253~ 290	253~ 290	253~ 290	253~ 290	253~ 290	253~ 290	253~ 290
Hex Head Plug	33	kg-m	8~10	8~10	8~10	8~10	8~10	8~10	8~10	8~10	8~10
		ft-lb	58~72	58~72	58~72	58~72	58~72	58~72	58~72	58~72	58~72
Hex Nut	39	kg-m	25~30	30~35	30~35	30~35	50~55	50~55	50~55	50~55	60~65
		ft-lb	181~ 217	217~ 253	217~ 253	217~ 253	362~ 398	362~ 398	362~ 398	362~ 398	434~ 470
Socket Plug	49	kg-m	38~40	38~40	40~45	40~45	40~45	40~45	40~45	45~50	45~50
		ft-lb	275~ 289	275~ 289	289~ 326	289~ 326	289~ 326	289~ 326	289~ 326	289~ 326	289~ 326
Socket Bolt	66	kg-m	7~8	7~8	7~8	7~8	7~8	7~8	7~8	7~8	7~8
		ft-lb	51~58	51~58	51~58	51~58	51~58	51~58	51~58	51~58	51~58

